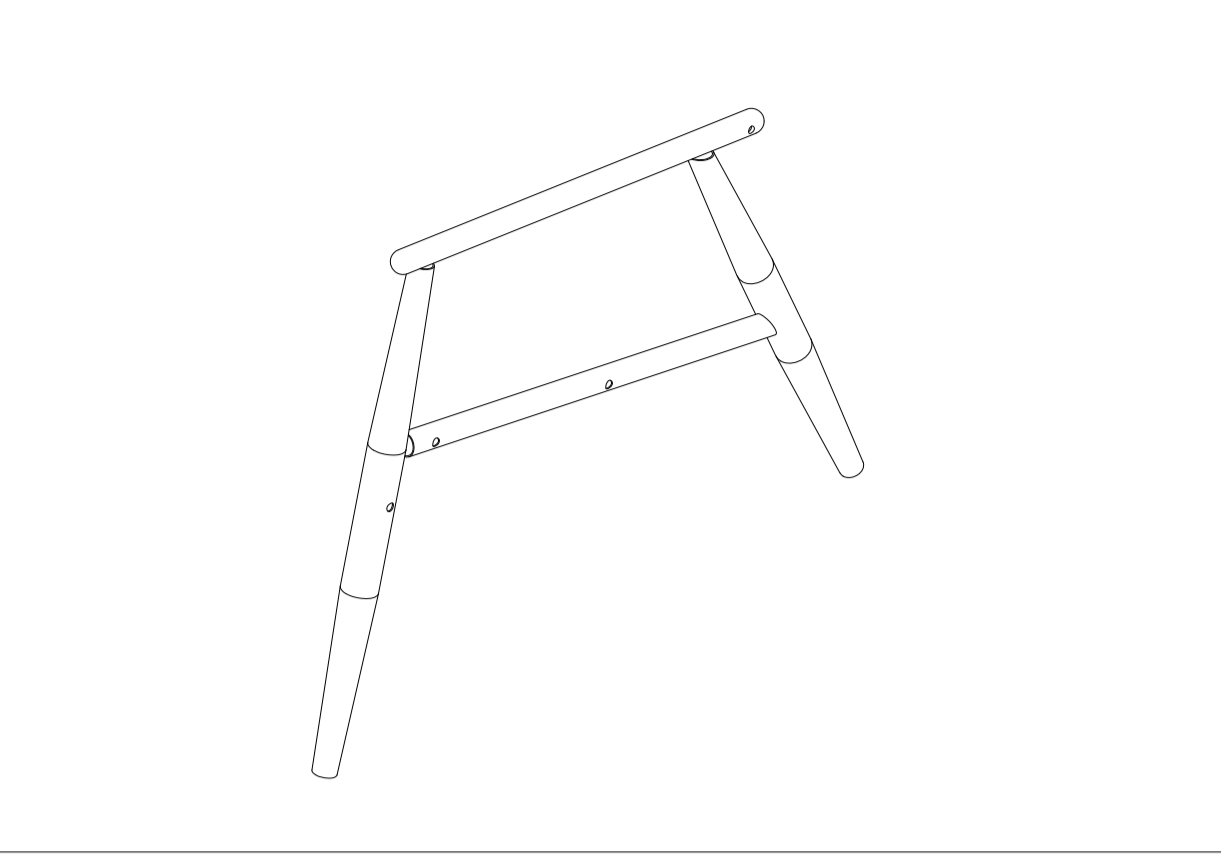
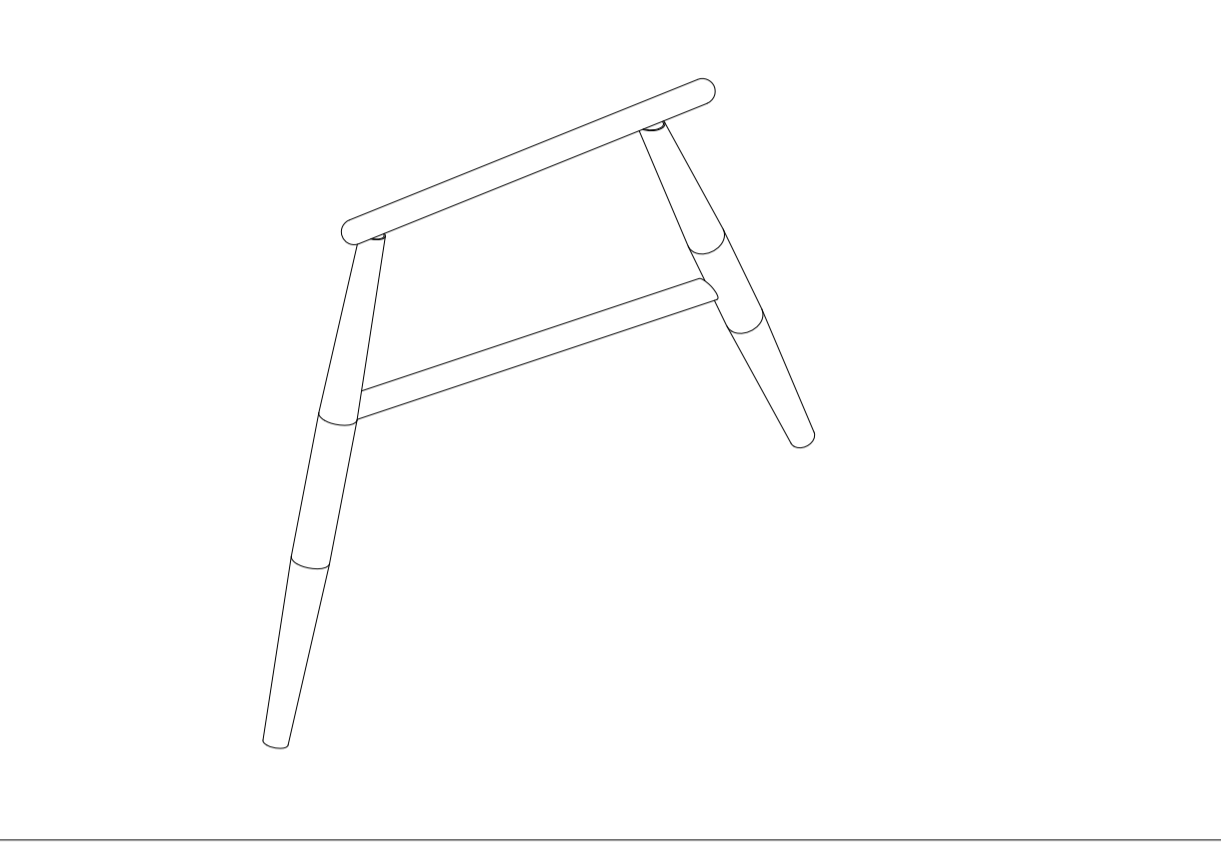
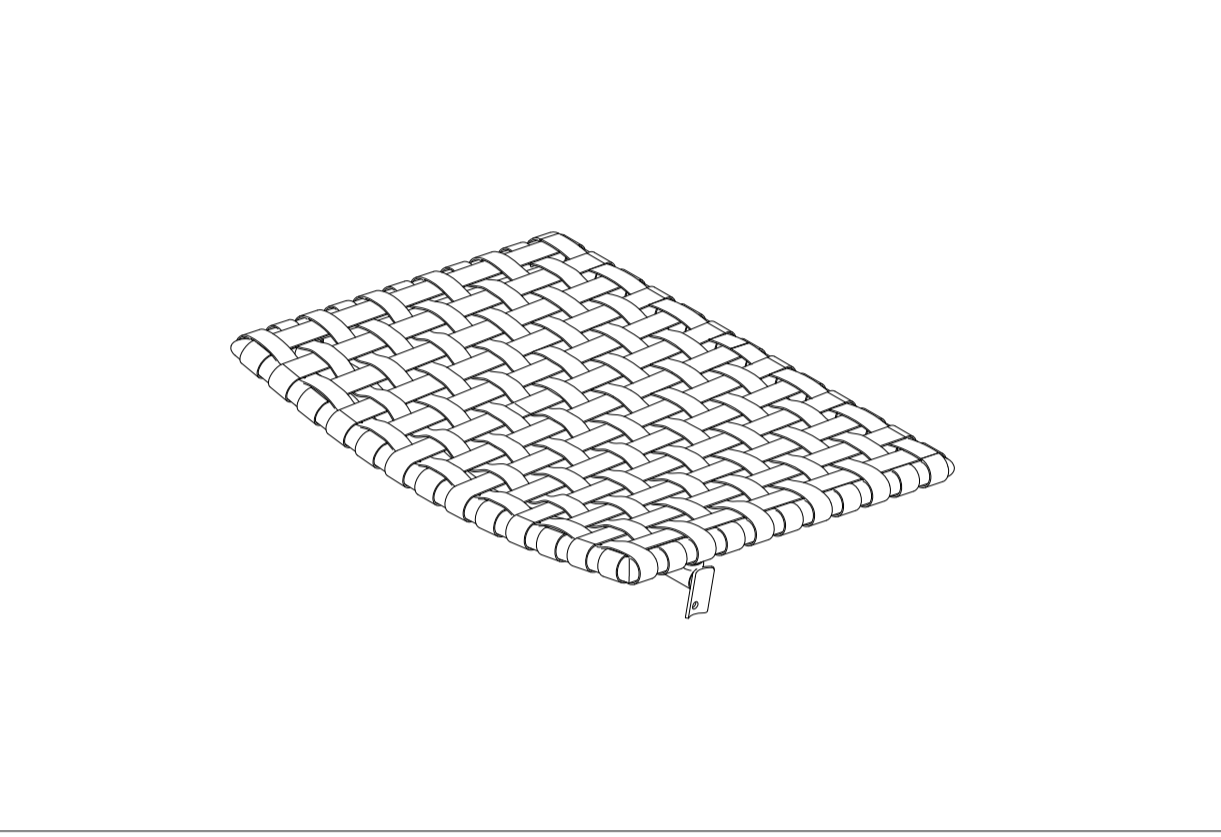
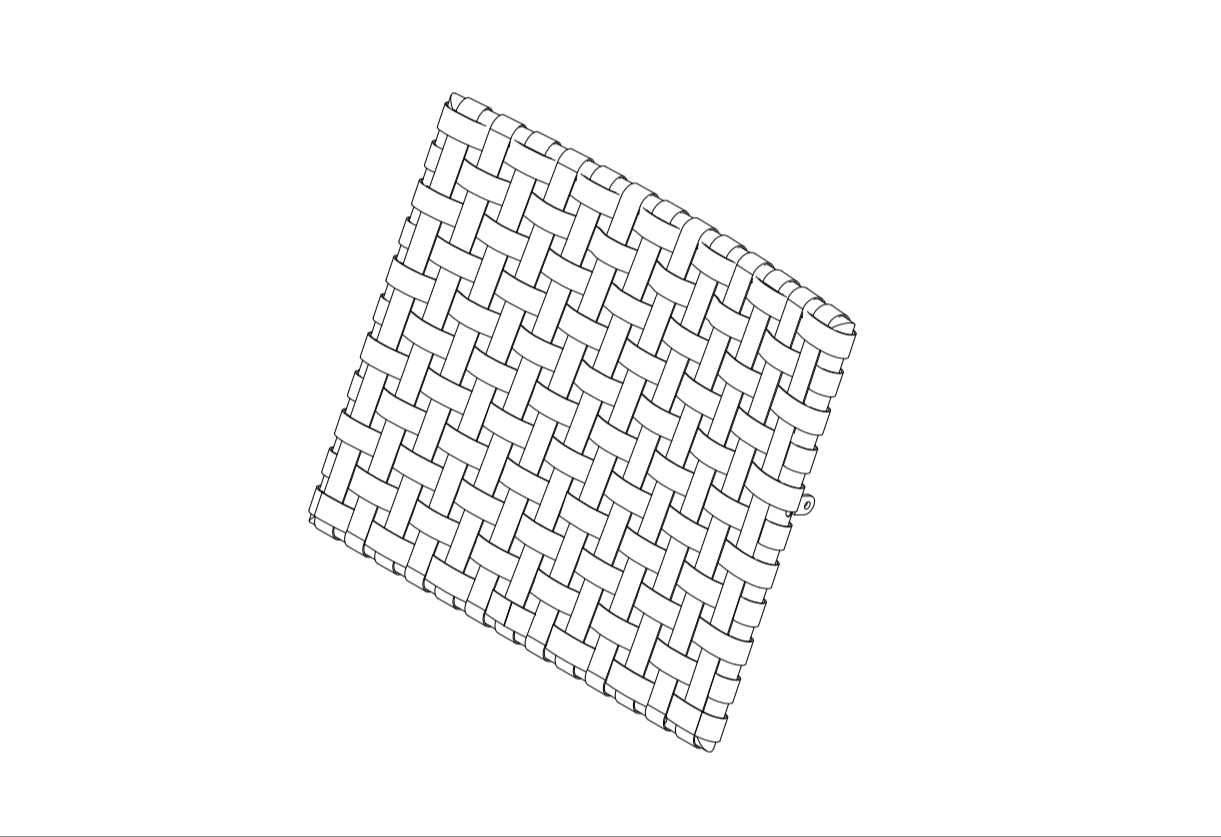
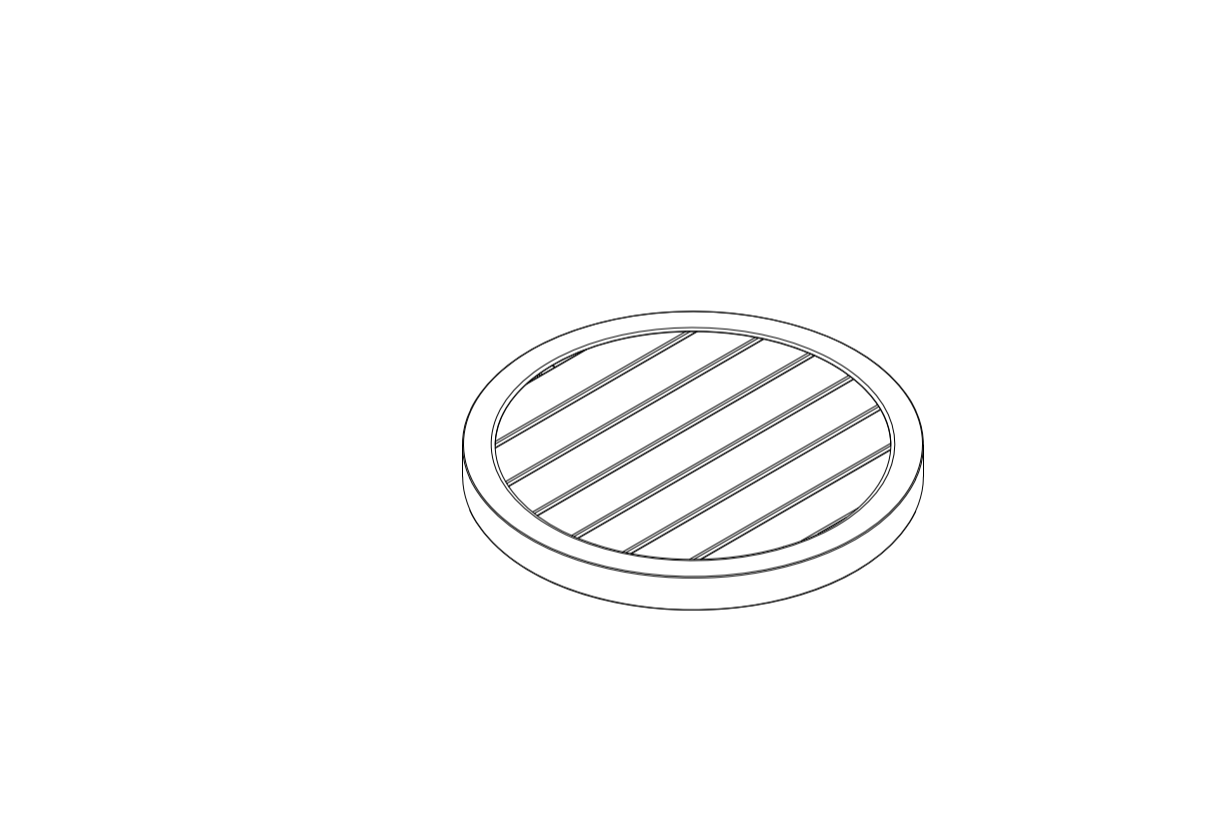
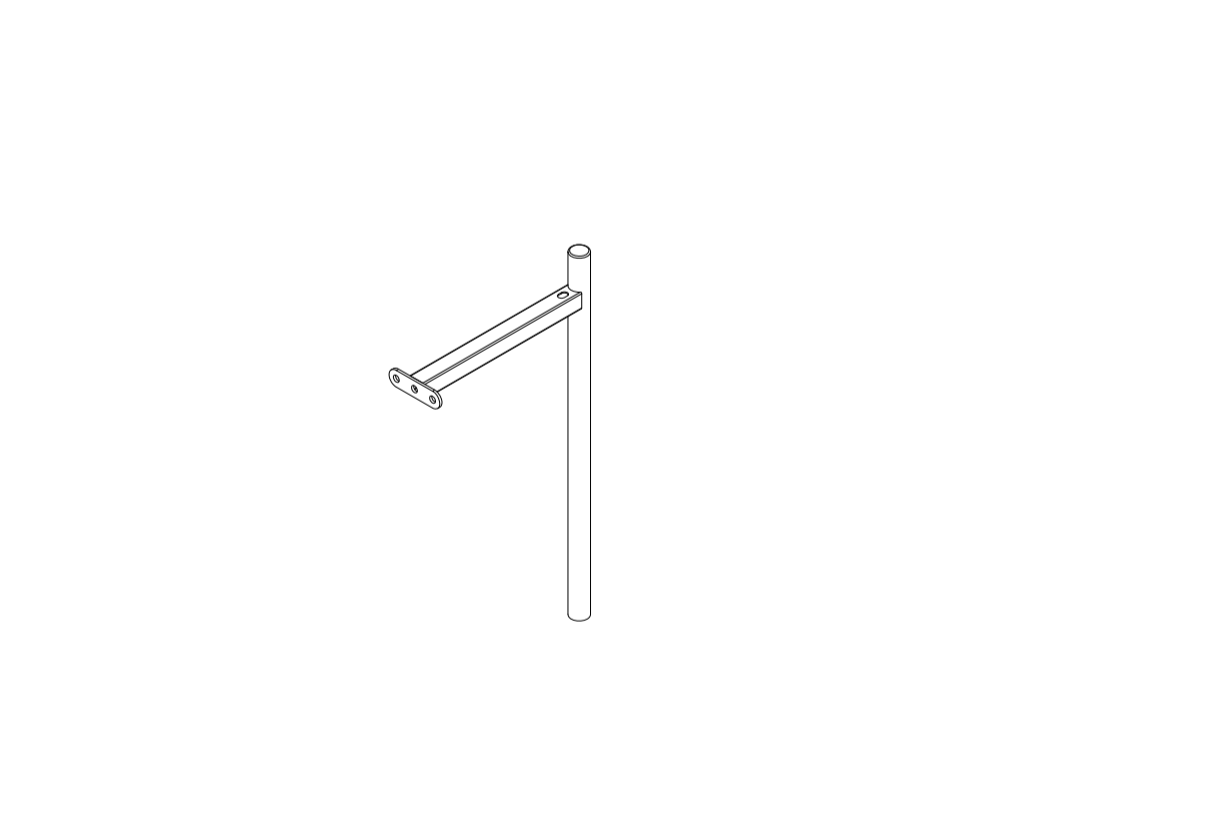
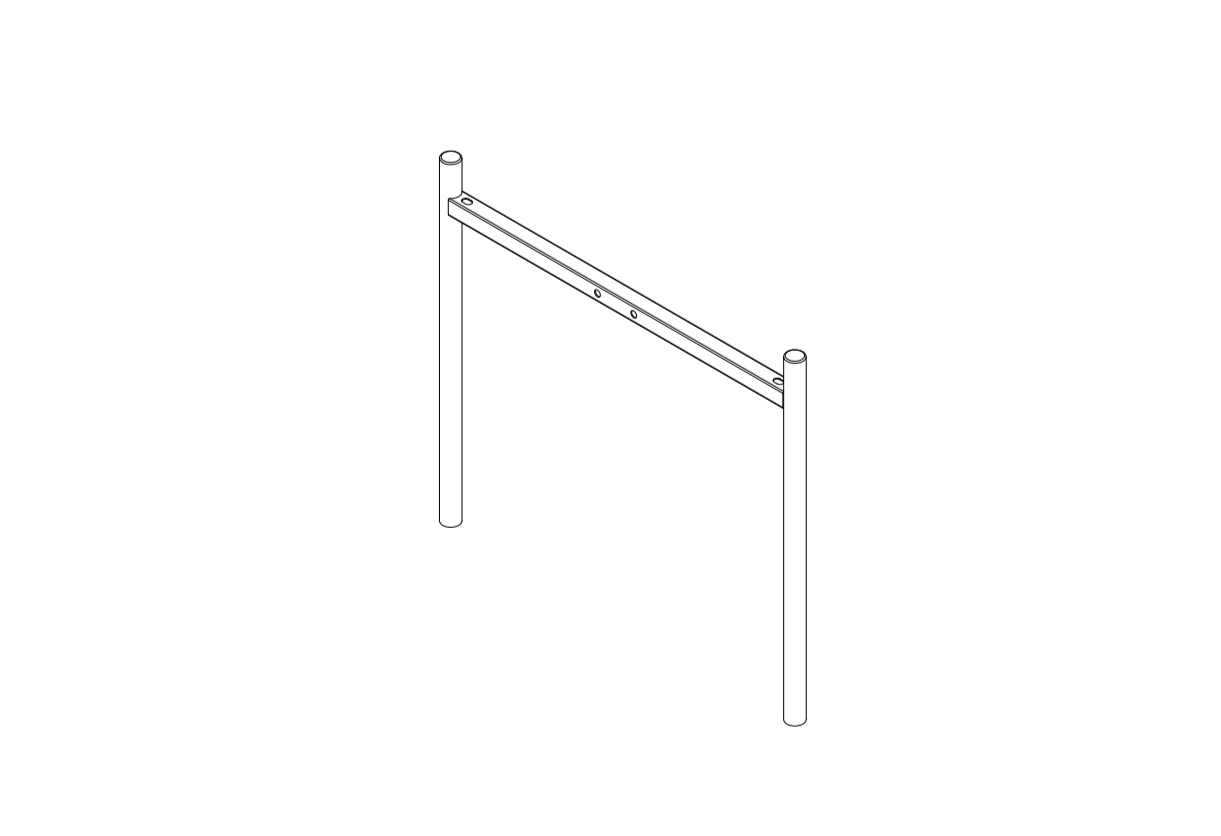
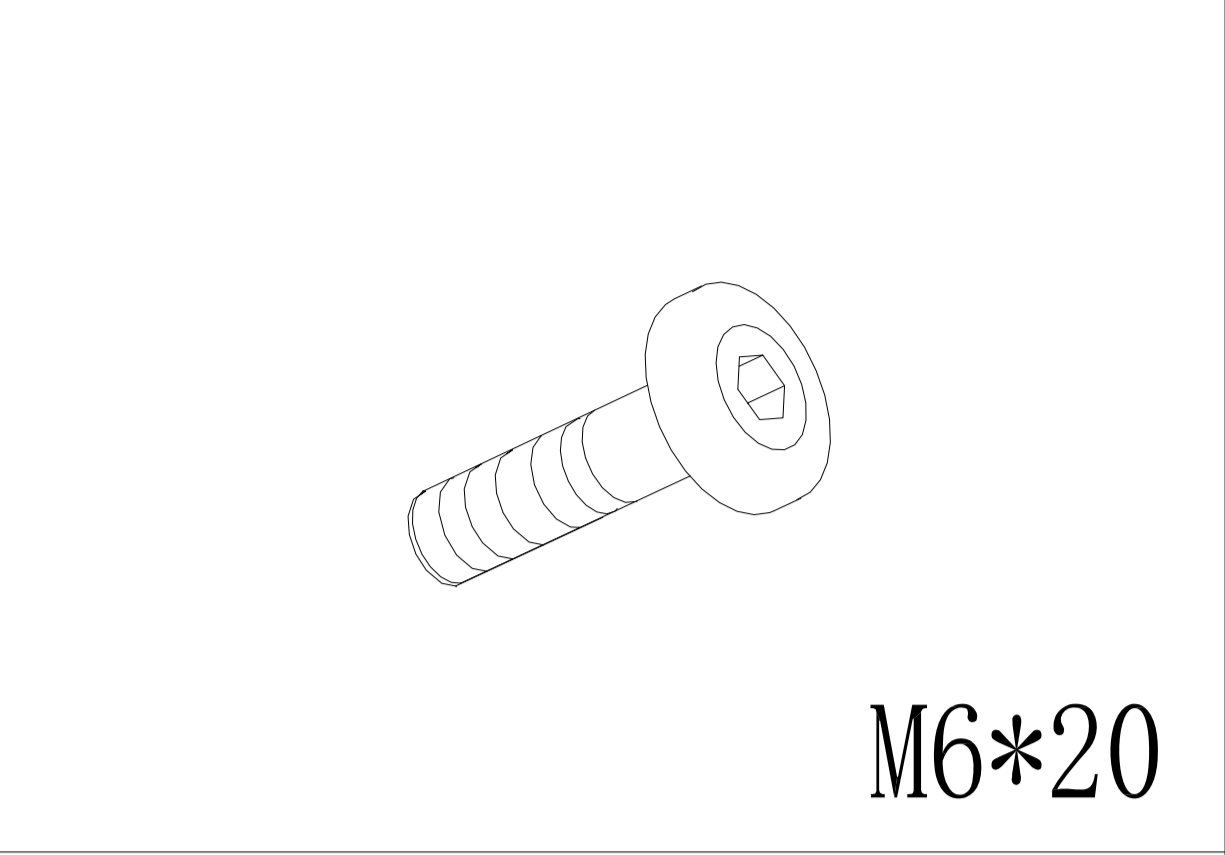
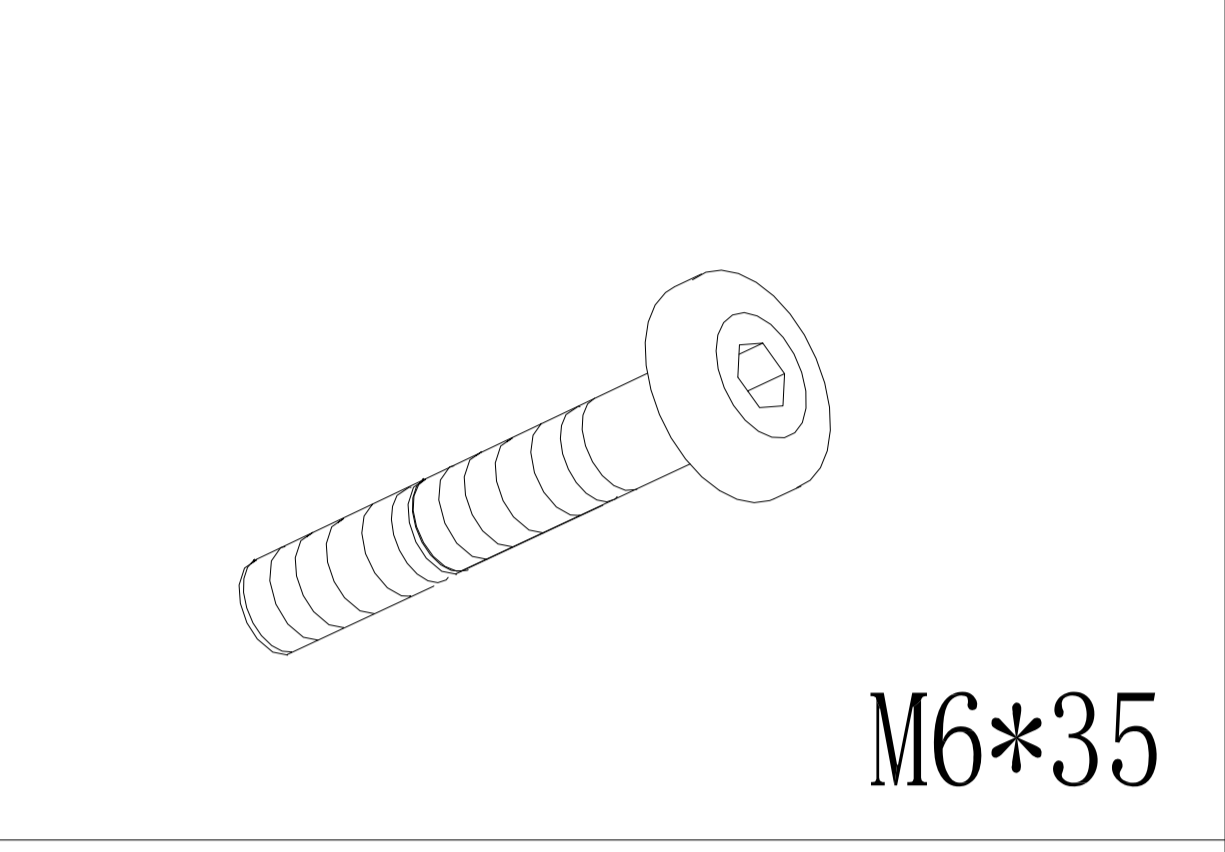
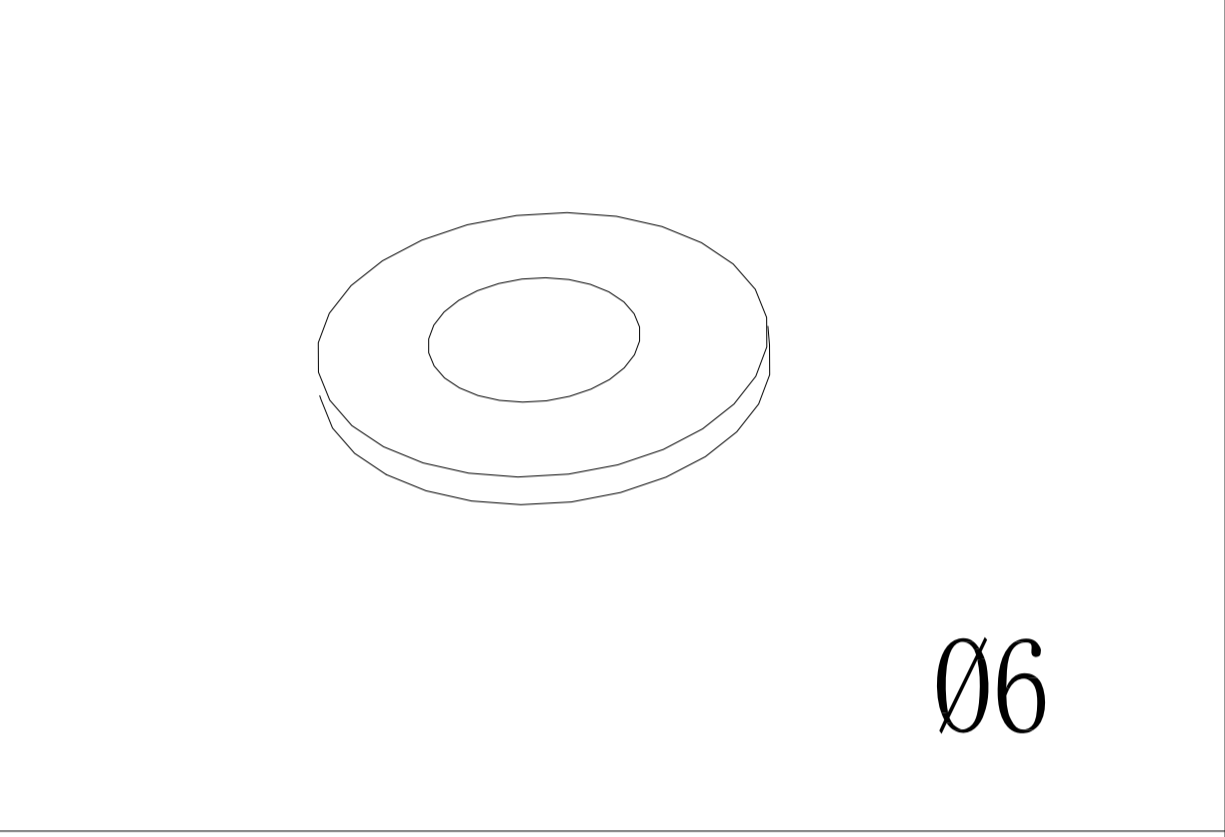
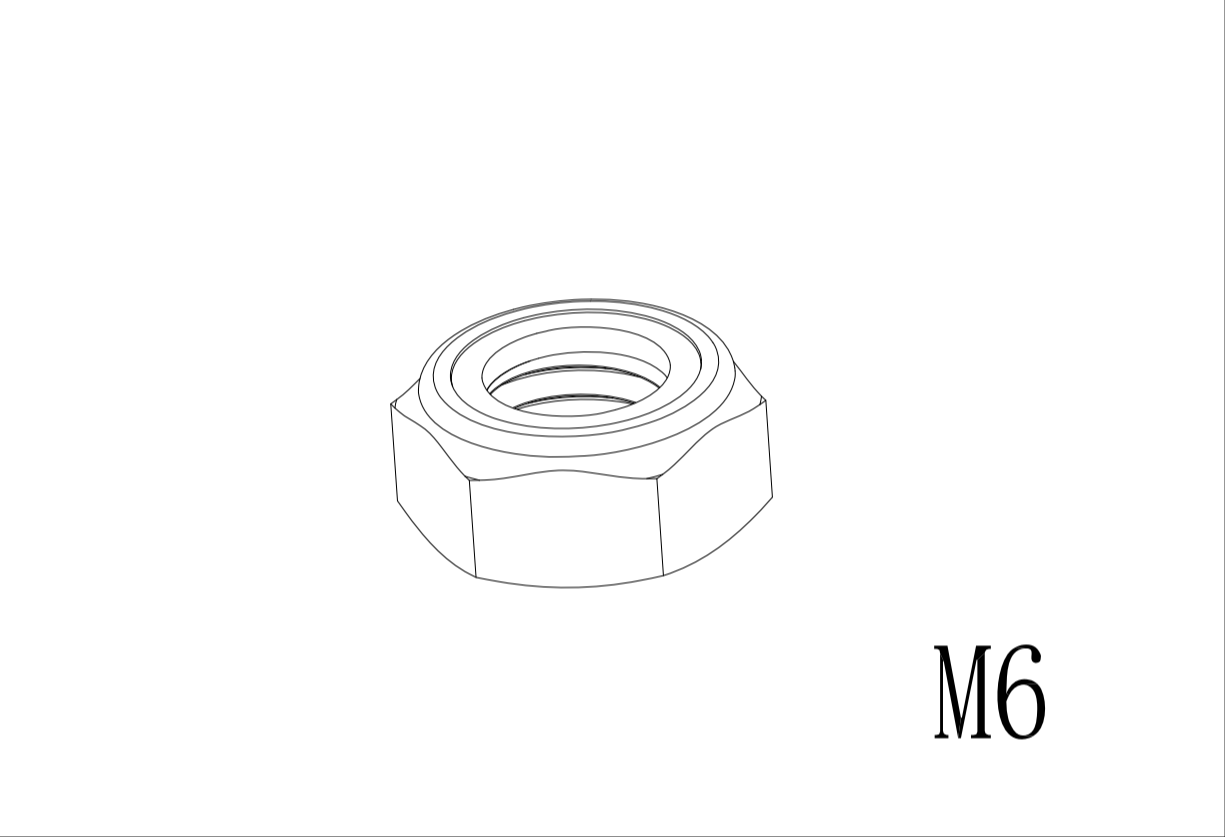
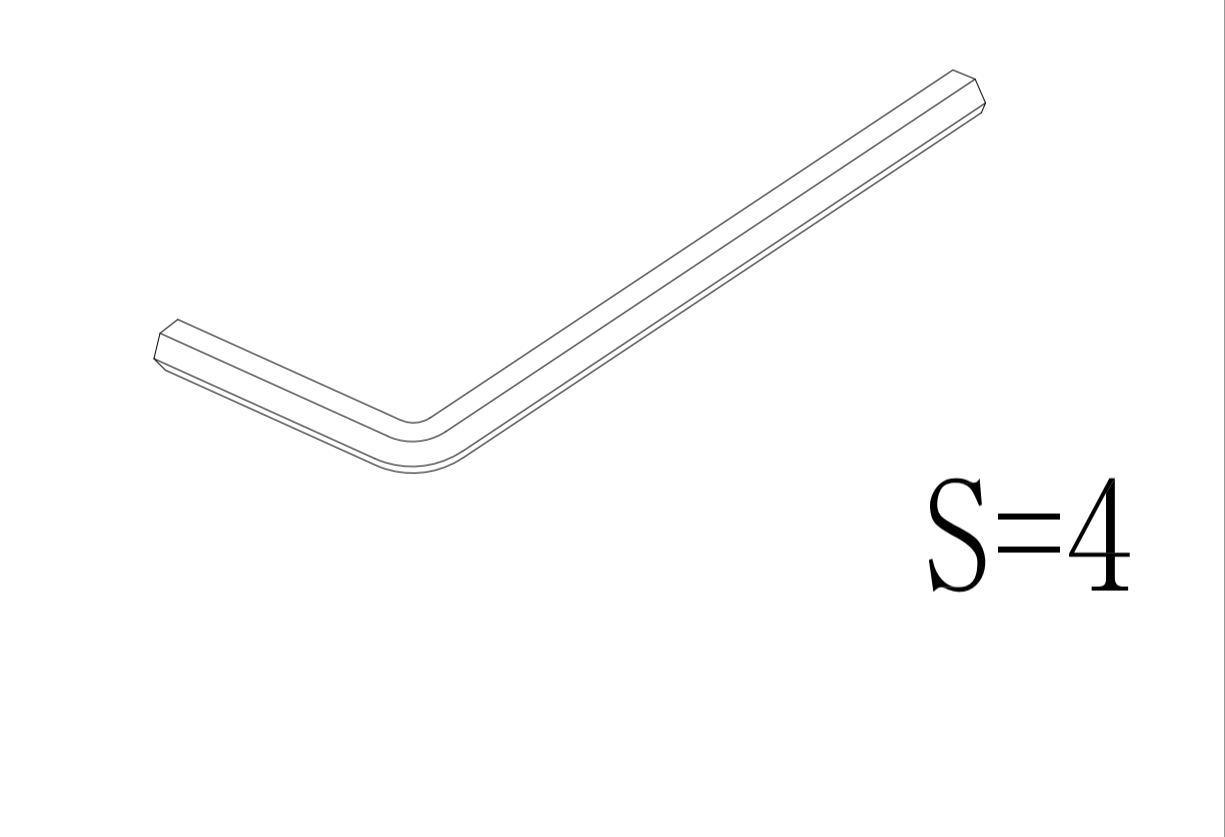
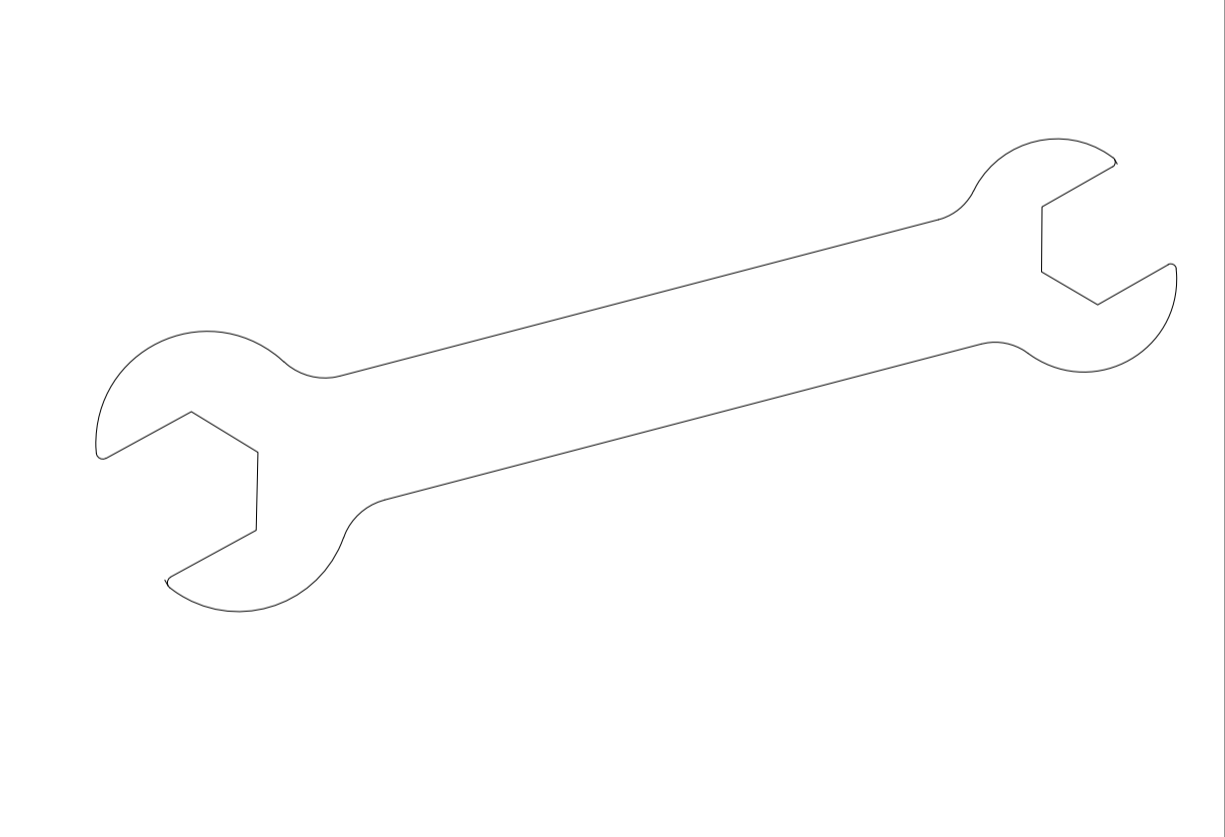
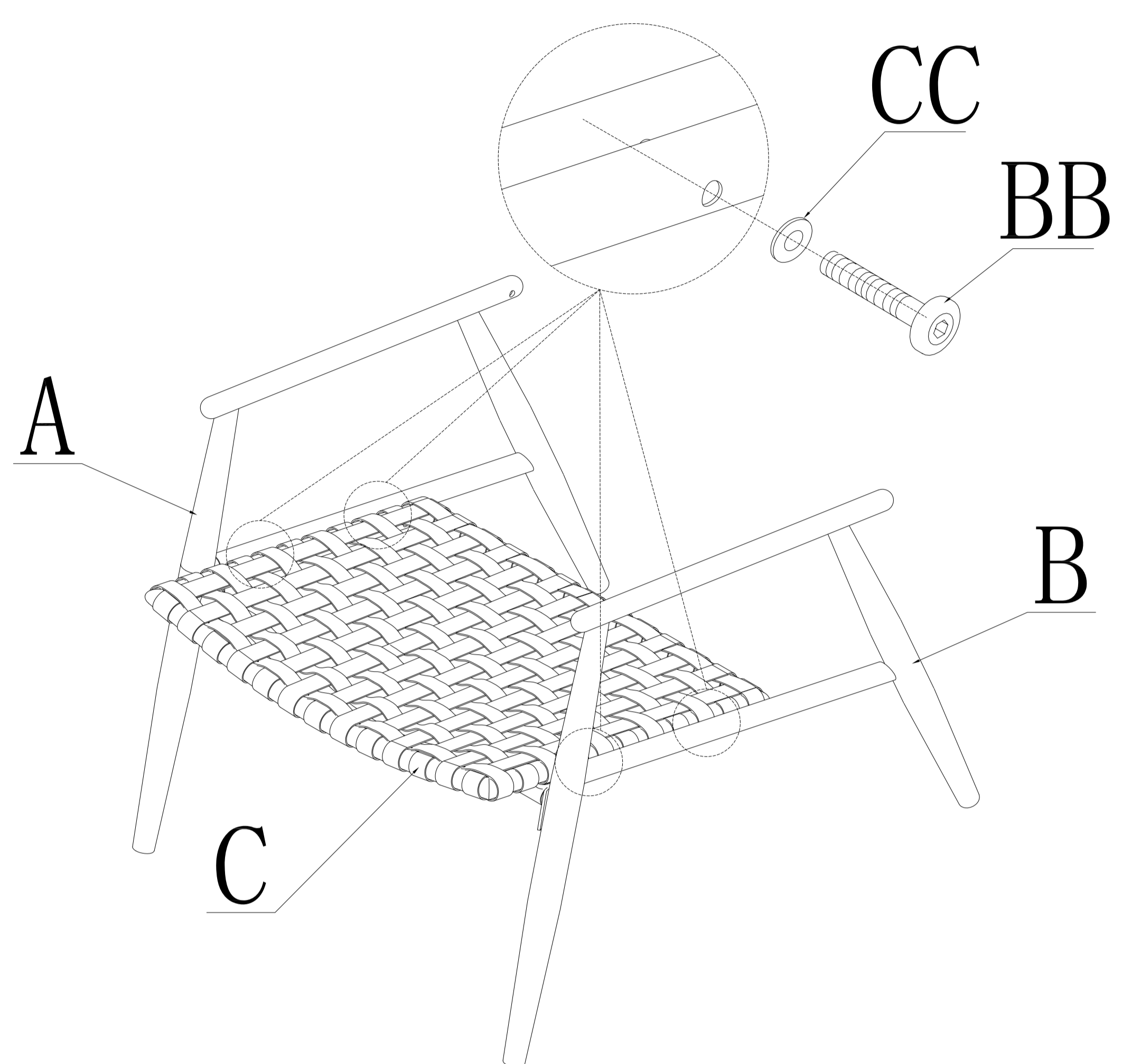


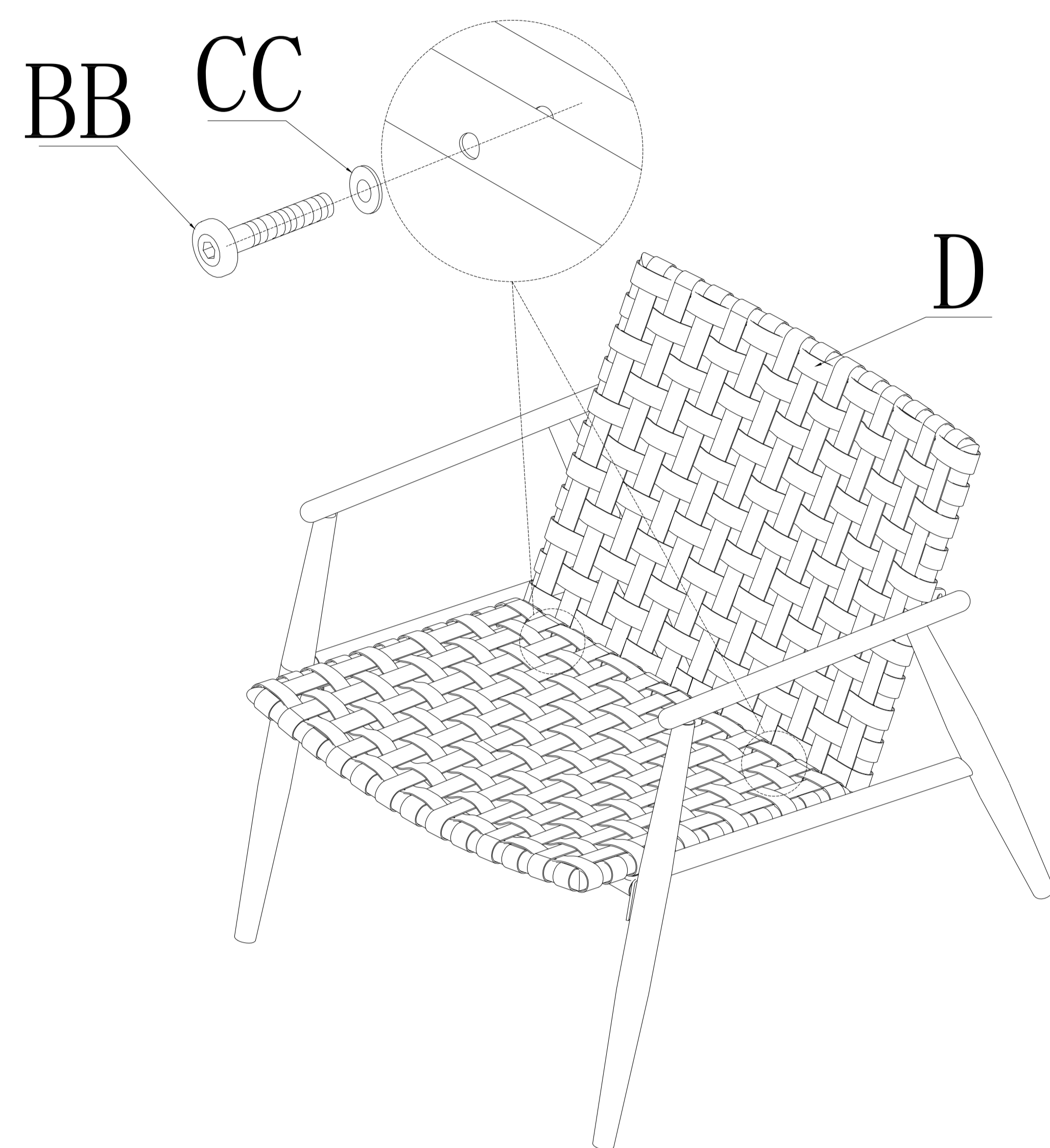
A		2
B		2
C		2
D		2
E		1
F		2
G		1

AA	 M6*20	8
BB	 M6*35	12
CC	 Ø6	28
DD	 M6	2
EE	 S=4	1
FF		1

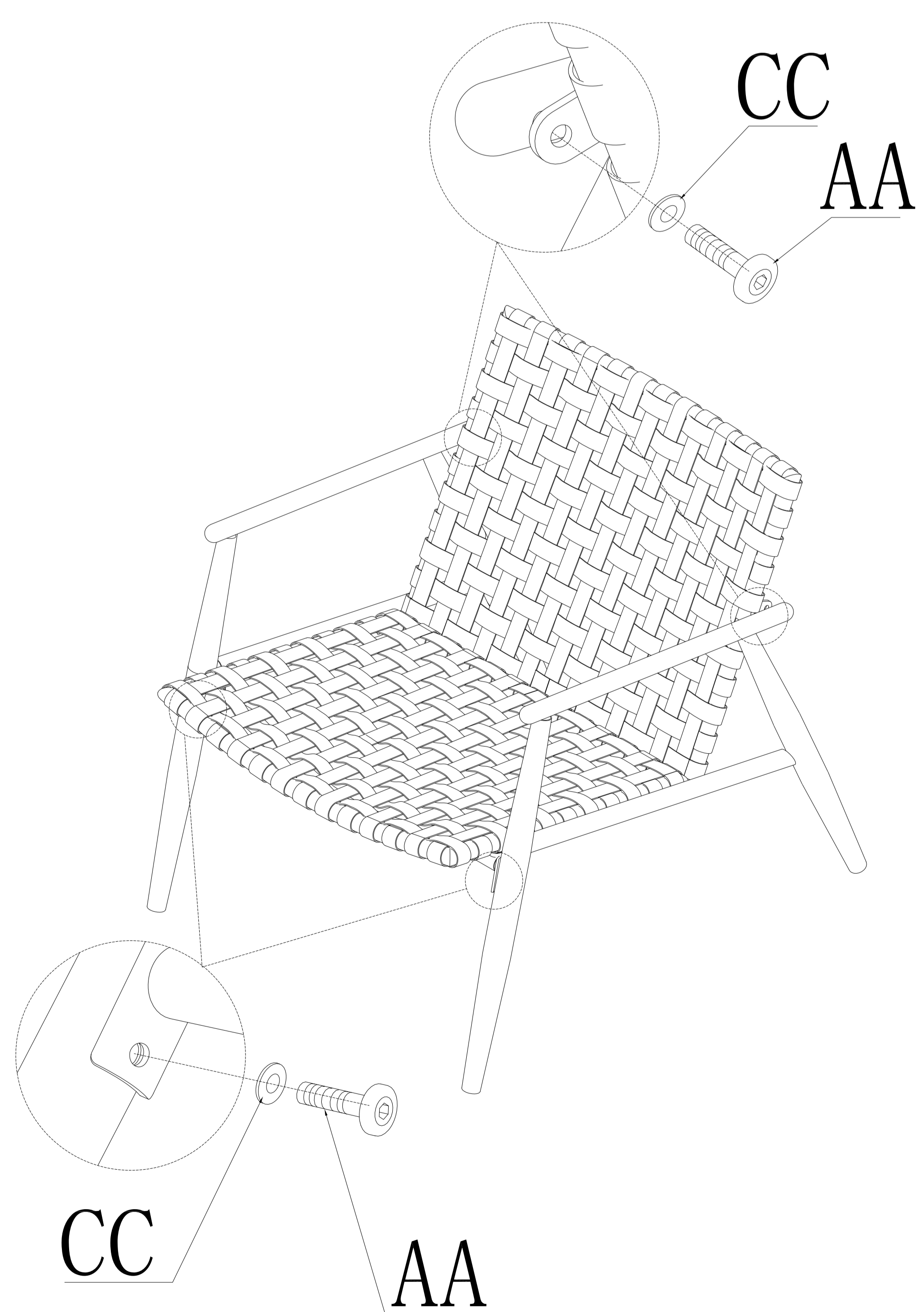
1



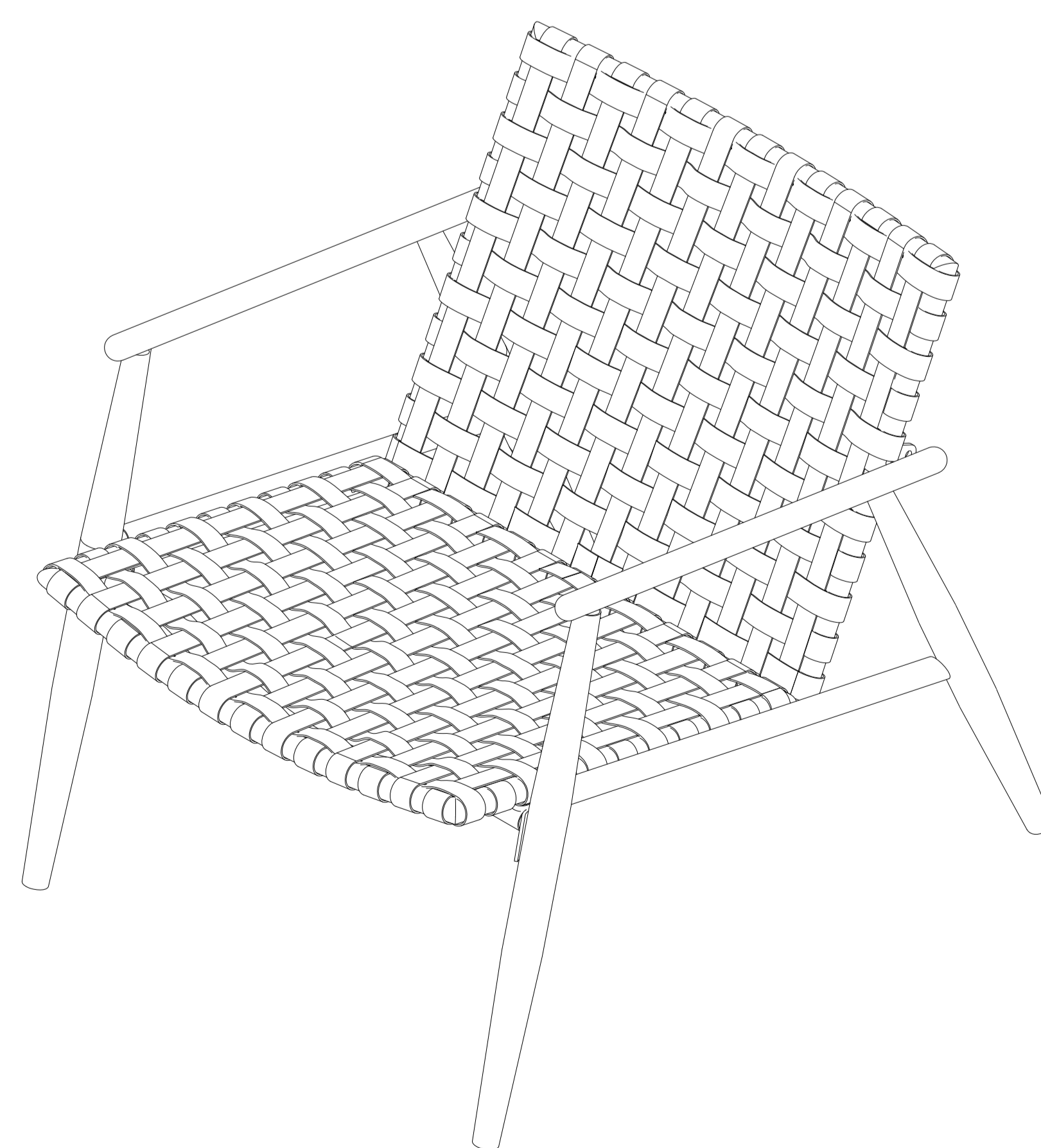
2



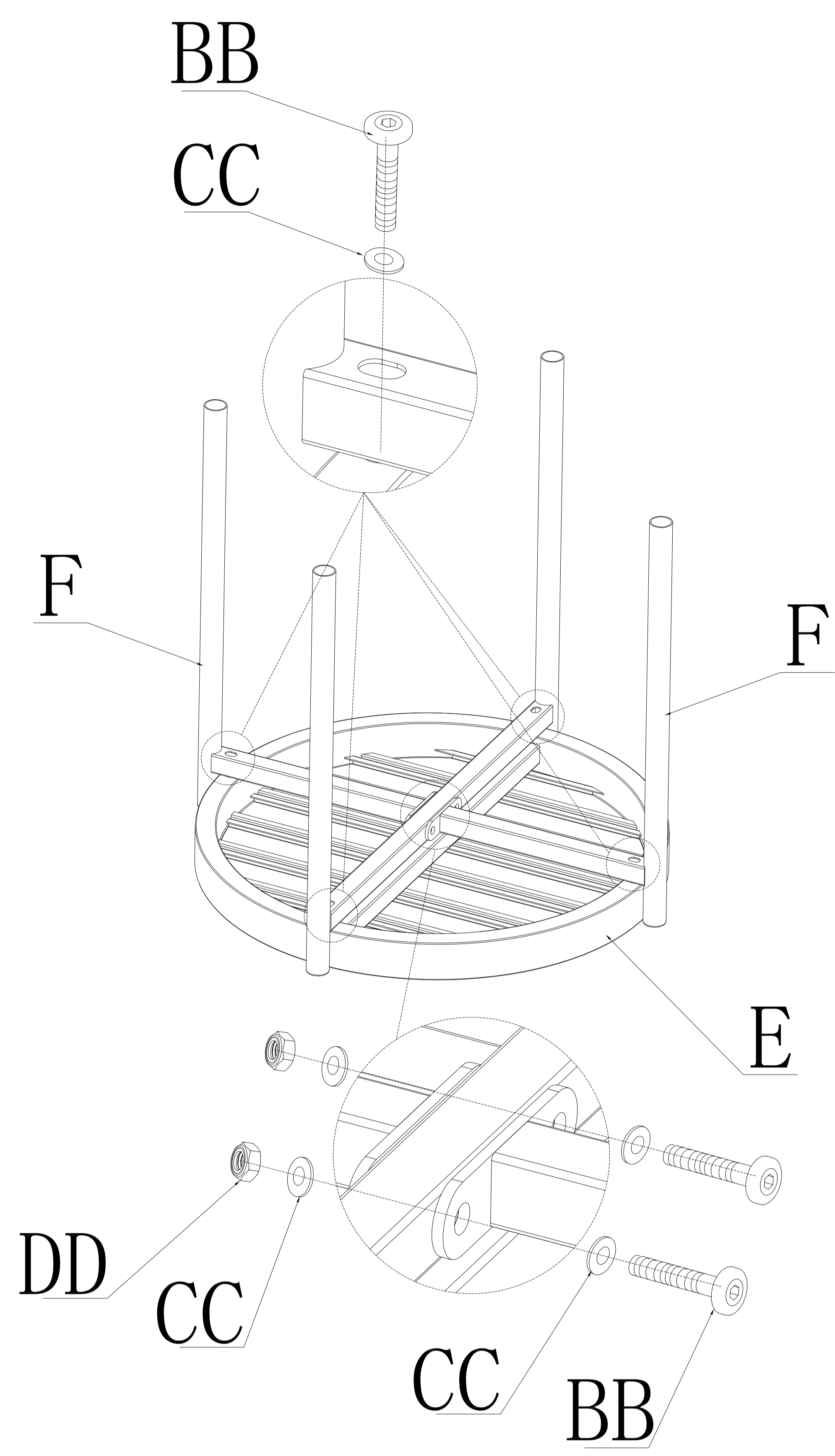
3



4



5



6

